



UNIVERSIDAD SIMÓN BOLÍVAR

DEPARTAMENTO DE FÍSICA

2/7/2008

SEGUNDO PARCIAL DE FÍSICA I (35%)  
RECUPERACION

Nombre: \_\_\_\_\_

Carnet: \_\_\_\_\_

Sección: \_\_\_\_\_

Profesor: \_\_\_\_\_

---

**Instrucciones:**

- En las preguntas de selección marque la respuesta que usted considere correcta.
- Una respuesta correcta vale 2 puntos, justifique sus respuestas.
- El valor total de las preguntas de selección simple es de 15 puntos (3 puntos cada una).
- El valor total de los problemas de desarrollo es de 20 puntos (10 puntos cada uno).

Cuando lo necesite use como valor numérico para la aceleración de gravedad,  $g = 10 \text{ m/s}^2$

En este examen se usará, para los vectores unitarios cartesianos, la siguiente notación:

$$\mathbf{i} = \hat{i} = \hat{x} = \hat{u}_x ; \mathbf{j} = \hat{j} = \hat{y} = \hat{u}_y ; \mathbf{k} = \hat{k} = \hat{z} = \hat{u}_z$$

Mi firma da testimonio de mi comportamiento honesto y correcto durante la realización de este examen.

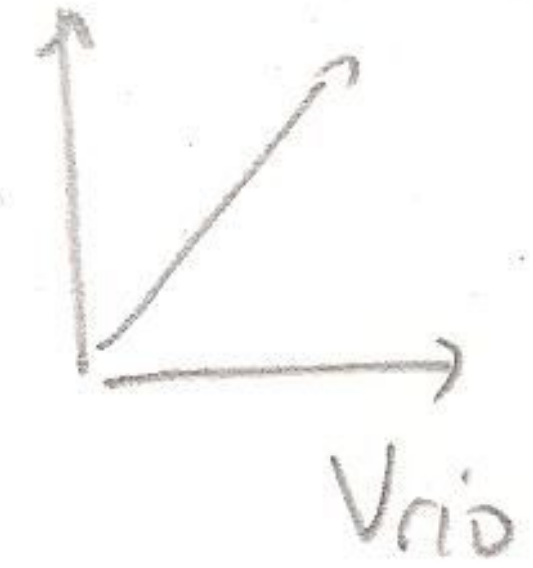
Firma: \_\_\_\_\_

---



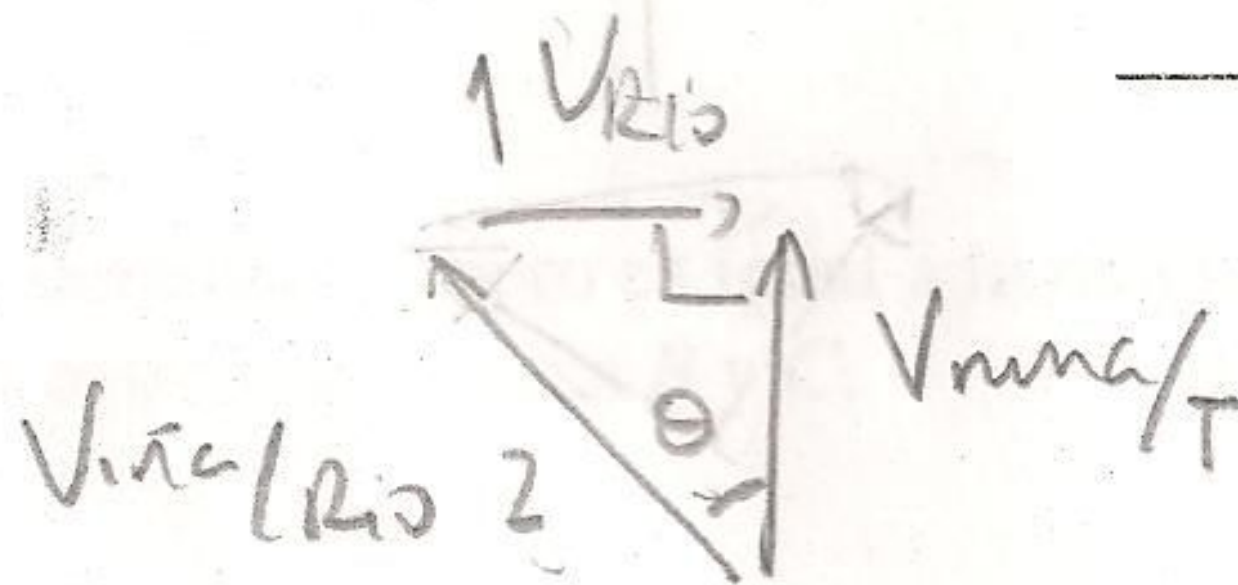
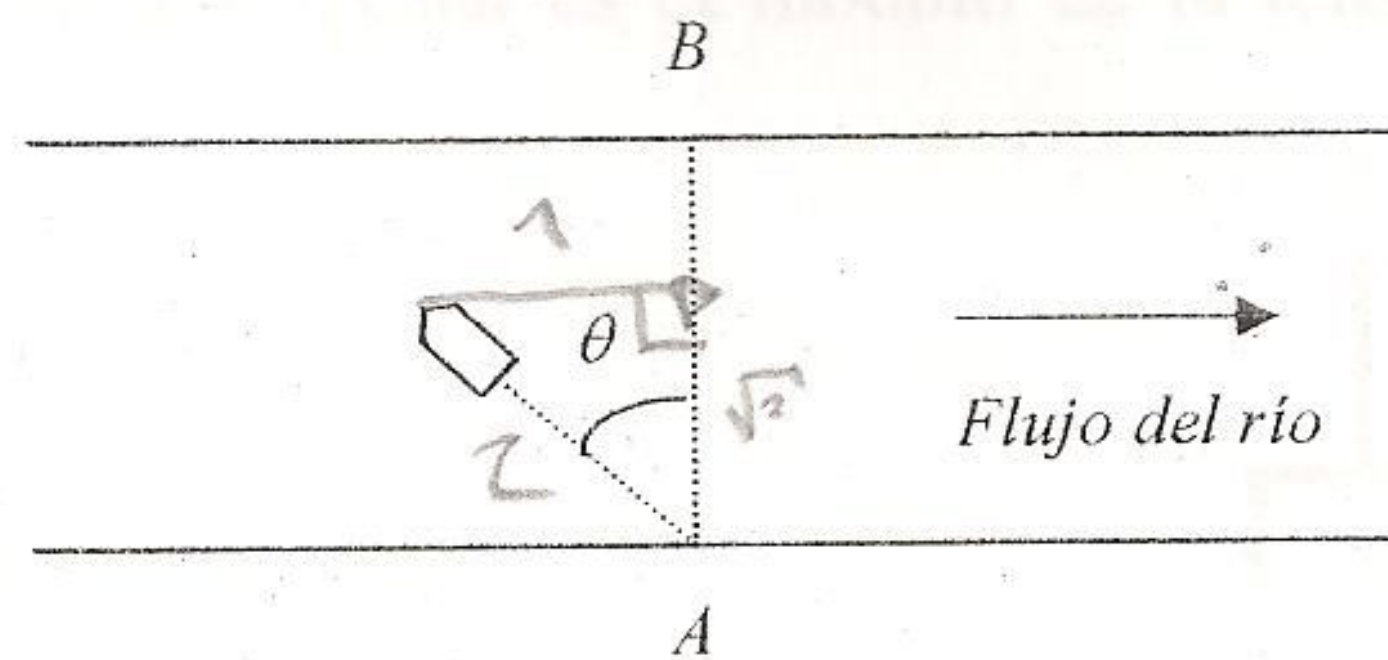
**SELECCIÓN SIMPLE.** Justifique sus respuestas

- 1) Un objeto se lanza verticalmente hacia arriba con una rapidez inicial de 10 m/s, sube y luego cae regresando al punto de partida. ¿Cuál de las siguientes frases es **falsa**? (Tome  $g = 10 \text{ m/s}^2$ )
- a) El módulo de la velocidad media durante la subida es de 5 m/s.
  - b) El objeto está en el aire 2 segundos.
  - c) El objeto alcanza una altura máxima de 5 m.
  - d) La aceleración del objeto en el punto más alto de su trayectoria es cero.
  - e) Ninguna de las anteriores frases es falsa.



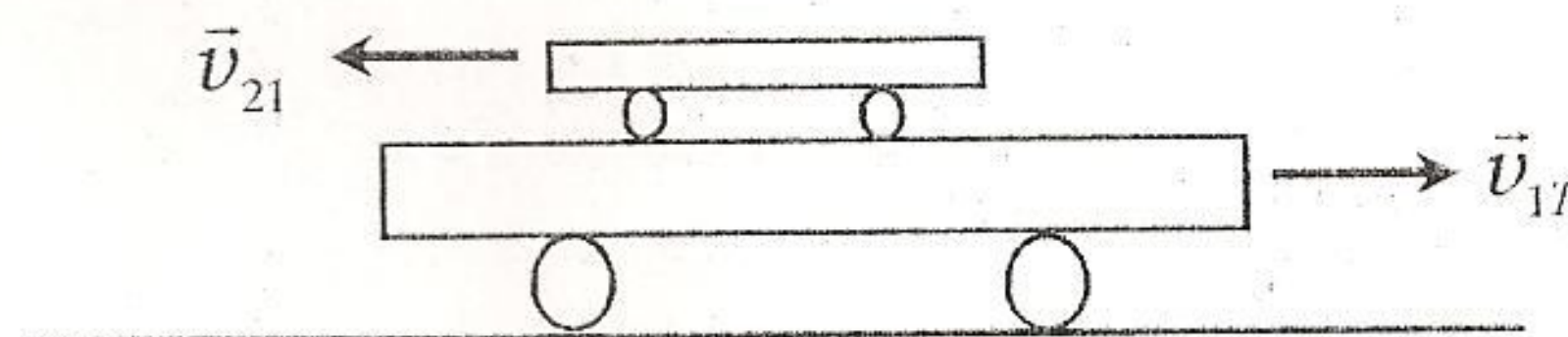
- 2) Una niña desea cruzar un río desde un punto  $A$  hasta un punto  $B$  directamente opuesto en la otra orilla. Ella puede remar con rapidez de 2 m/s en aguas tranquilas y el río fluye con rapidez de 1 m/s. ¿A qué ángulo  $\theta$  con respecto a la línea que une al punto de partida con el de llegada debe apuntar la proa (frente) de su bote?

- a)  $30^\circ$
- b)  $45^\circ$
- c)  $60^\circ$
- d)  $0^\circ$
- e)  $90^\circ$



- 3) Dos carritos están uno montado sobre el otro como muestra la figura. El primer carrito, el cual rueda sobre el piso, tiene una velocidad con respecto a tierra  $\vec{v}_{1T}$  y el segundo carrito montado sobre el primero tiene una velocidad con respecto al primero  $\vec{v}_{21}$ . Entonces la velocidad del segundo carrito con respecto a tierra será:

- a)  $\vec{v}_{2T} = \vec{v}_{21} - \vec{v}_{1T}$
- b)  $\vec{v}_{2T} = \vec{v}_{1T} - \vec{v}_{21}$
- c)  $\vec{v}_{2T} = \vec{v}_{1T} + \vec{v}_{21}$
- d)  $\vec{v}_{2T} = -\vec{v}_{1T} - \vec{v}_{21}$
- e) Ninguna de las anteriores



$$\vec{v}_{2T} = \vec{v}_{21} + \vec{v}_{1T}$$



4) Una niña se monta en el extremo de la rueda de un parque que tiene radio  $R$ . La rueda gira con rapidez constante. Si da un cuarto de vuelta en 5 segundos, entonces el modulo de la aceleración de la niña es:

- a)  $\pi^2 R / 10 \text{ m/s}^2$
- b)  $\pi^2 R / 4 \text{ m/s}^2$
- c)  $4\pi^2 R / 25 \text{ m/s}^2$
- d)  $\pi^2 R / 100 \text{ m/s}^2$
- e) Ninguna de las anteriores.

5) Tres bloques  $A$ ,  $B$  y  $C$ , cada uno de masa  $M$ , están conectados por cuerdas ideales e inextensibles como se muestra en la figura. El bloque  $A$  se hala hacia arriba con una fuerza vertical de magnitud  $F$  que causa que todo el sistema se acelere. ¿Cuál es el modulo de la tensión de la cuerda que está entre los bloques  $A$  y  $B$ ?

- a)  $F/3$
- b) cero
- c)  $2F/3$
- d)  $F$
- e) No se puede determinar, pero es igual a la magnitud de la tensión entre los bloques  $B$  y  $C$ .





**DESARROLLO.** Sea claro en el desarrollo de sus problemas.

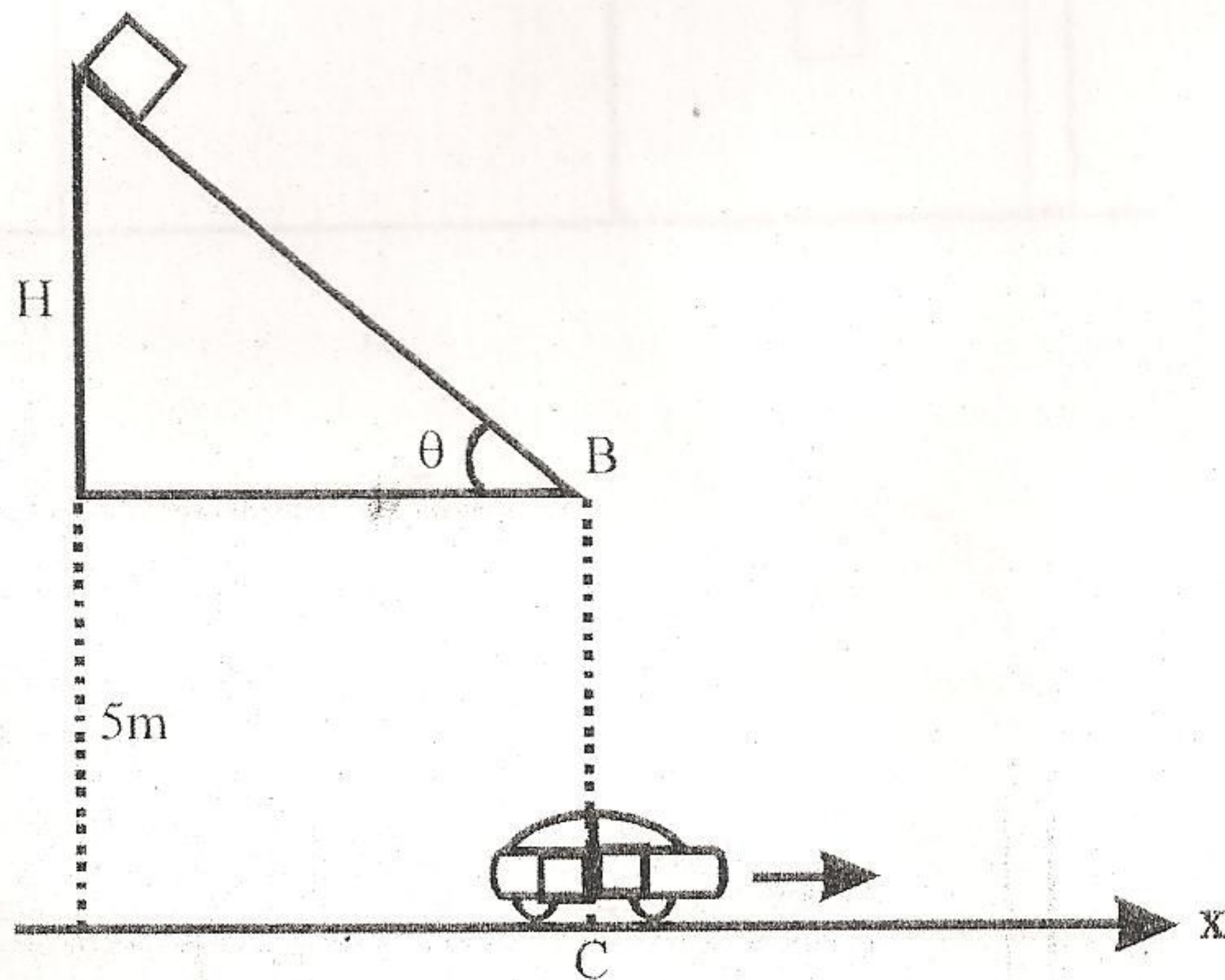
1.- Un bloque de masa  $m = 1\text{kg}$  se suelta sobre un plano inclinado  $30^\circ$  respecto a la horizontal. Entre el bloque y la superficie del plano existe roce, cuyo coeficiente de fricción cinético es  $\mu_k = 0.2$ . La superficie inclinada tiene un largo  $L = 2\text{m}$ . Calcule:

a) Velocidad del bloque en el punto B (4 pts)

b) A partir del punto B, el bloque describe un movimiento parabólico. Determine el alcance del bloque respecto al punto C. (3 pts)

c) En el instante que el bloque sale disparado, un niño que se desplaza horizontalmente en un automóvil pasa por el punto C, y observa que el bloque realiza un movimiento vertical. Determine cual es la velocidad del automóvil

$\vec{v}_a$  respecto a tierra. (3pts)





2.- El bloque A de la figura pesa 90N. El coeficiente de fricción estática entre el bloque y la superficie en la que descansa es 0.3. El bloque B pesa 15N, y el sistema está en equilibrio.

a) Dibuje los diagramas de cuerpo libre de cada cuerpo. (3 pts)

b) Calcule la fuerza de fricción ejercida sobre el bloque. (3pts)

c) Determine el peso máximo de B, con el cual el sistema permanecerá en equilibrio. (4 pts)

